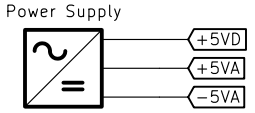


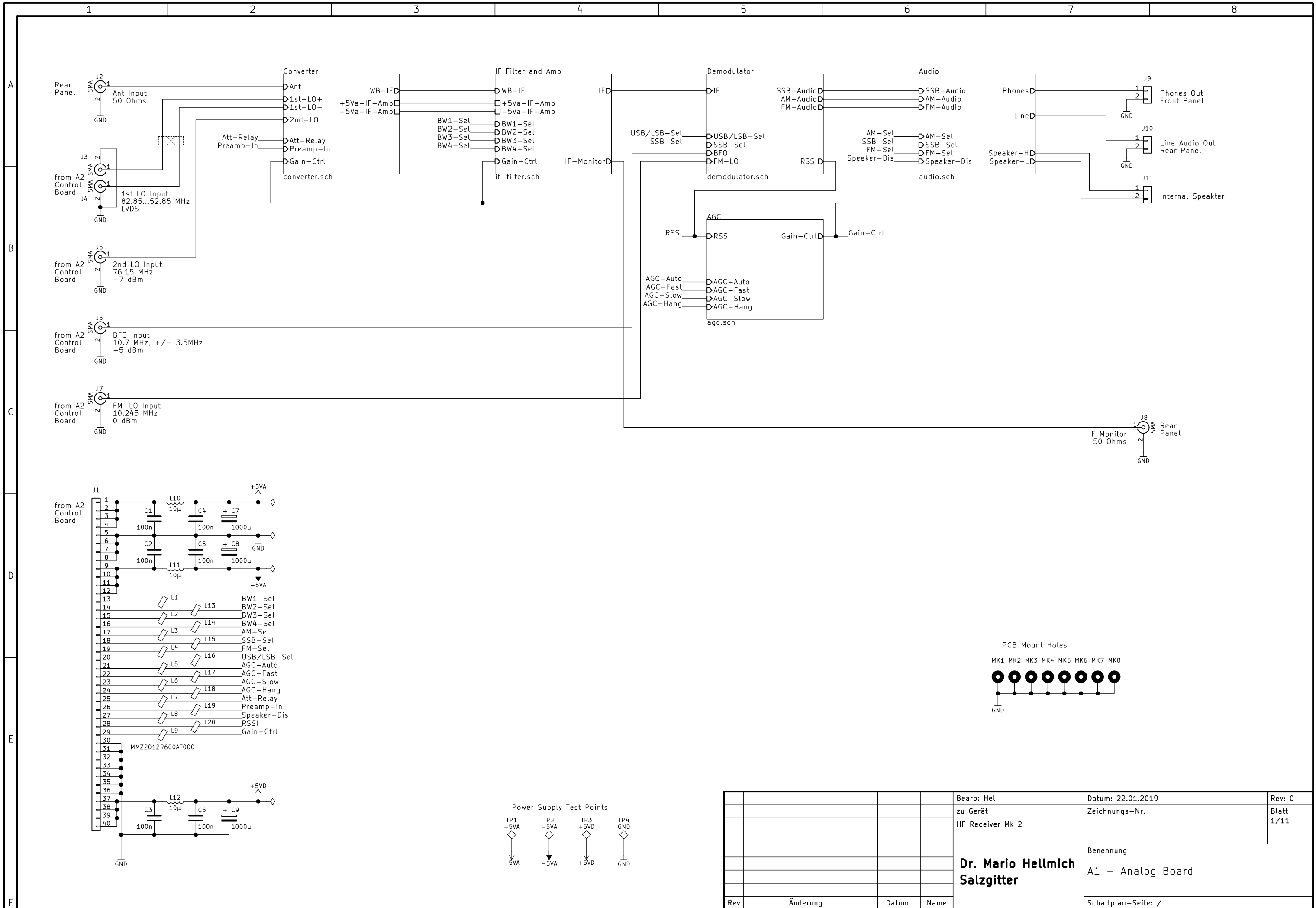
Microprocessor Control

Front Panel: Keyboard, Encoder and Display

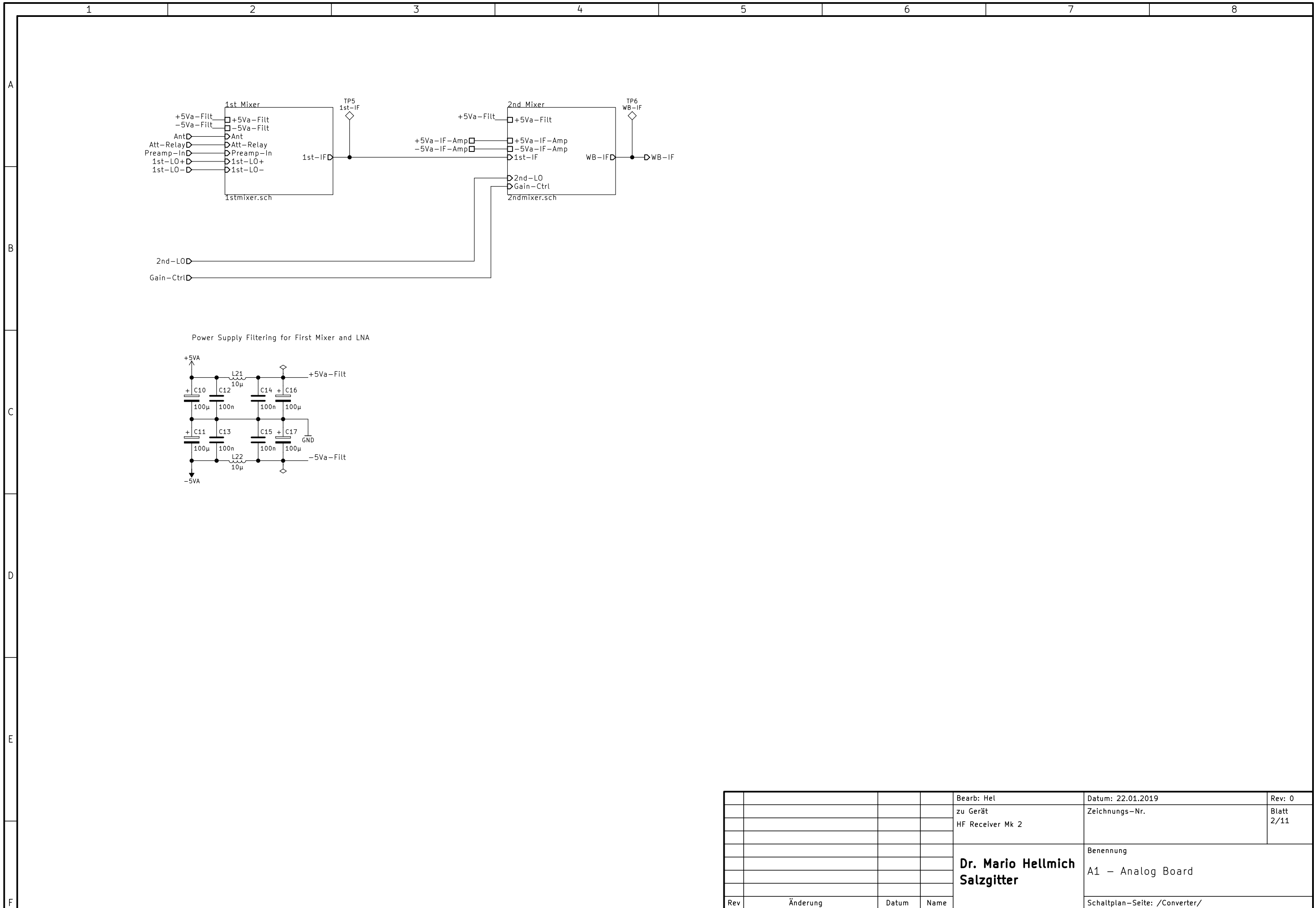


Rev	Änderung	Datum	Name

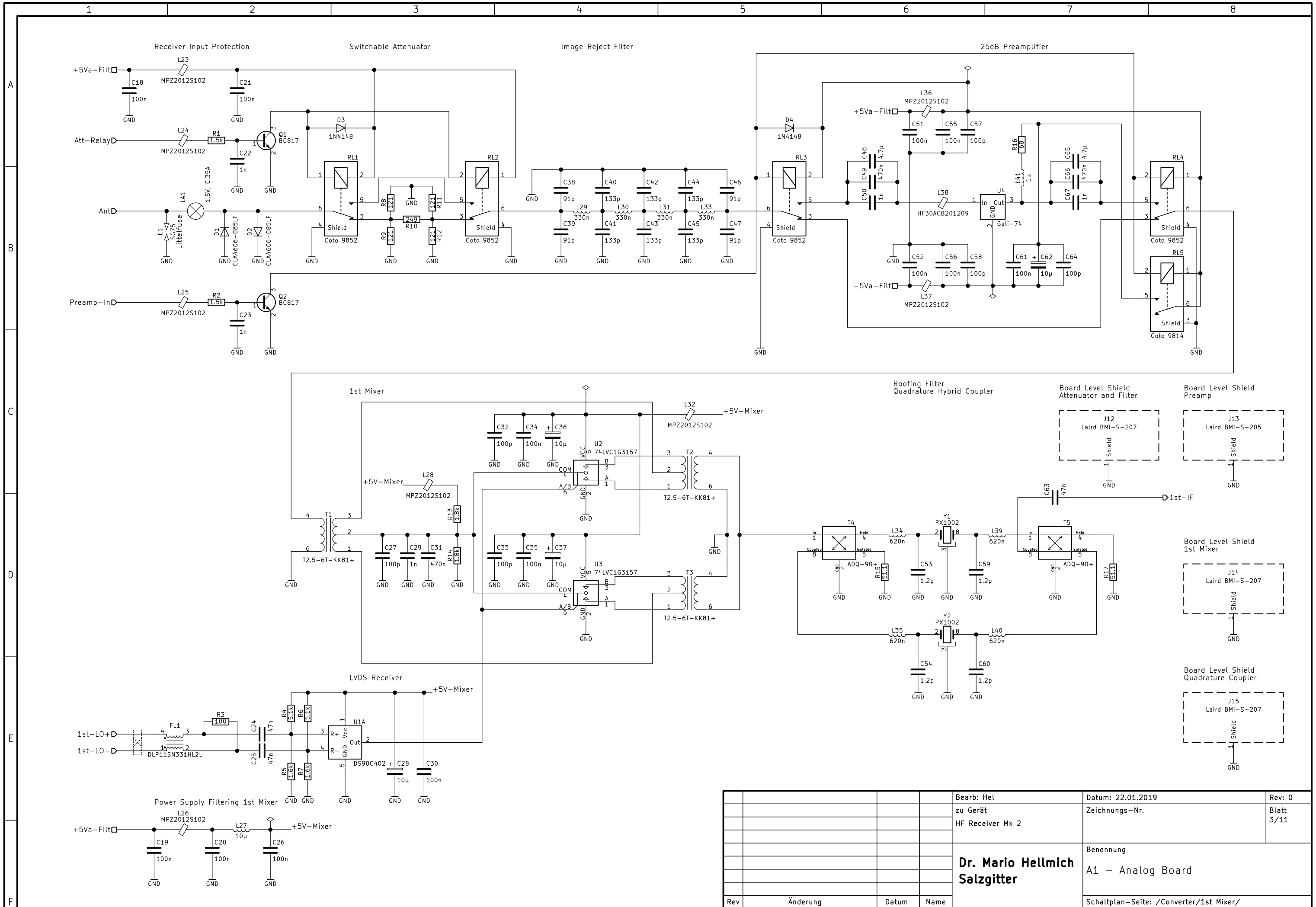
Bearb: Hel zu Gerät HF Receiver Mk 2	Datum: 22.01.2019 Zeichnungs-Nr.	Rev: 0 Blatt 1/1
Dr. Mario Hellmich Salzgitter		
Benennung Block Diagram		
Schaltplan-Seite: /		



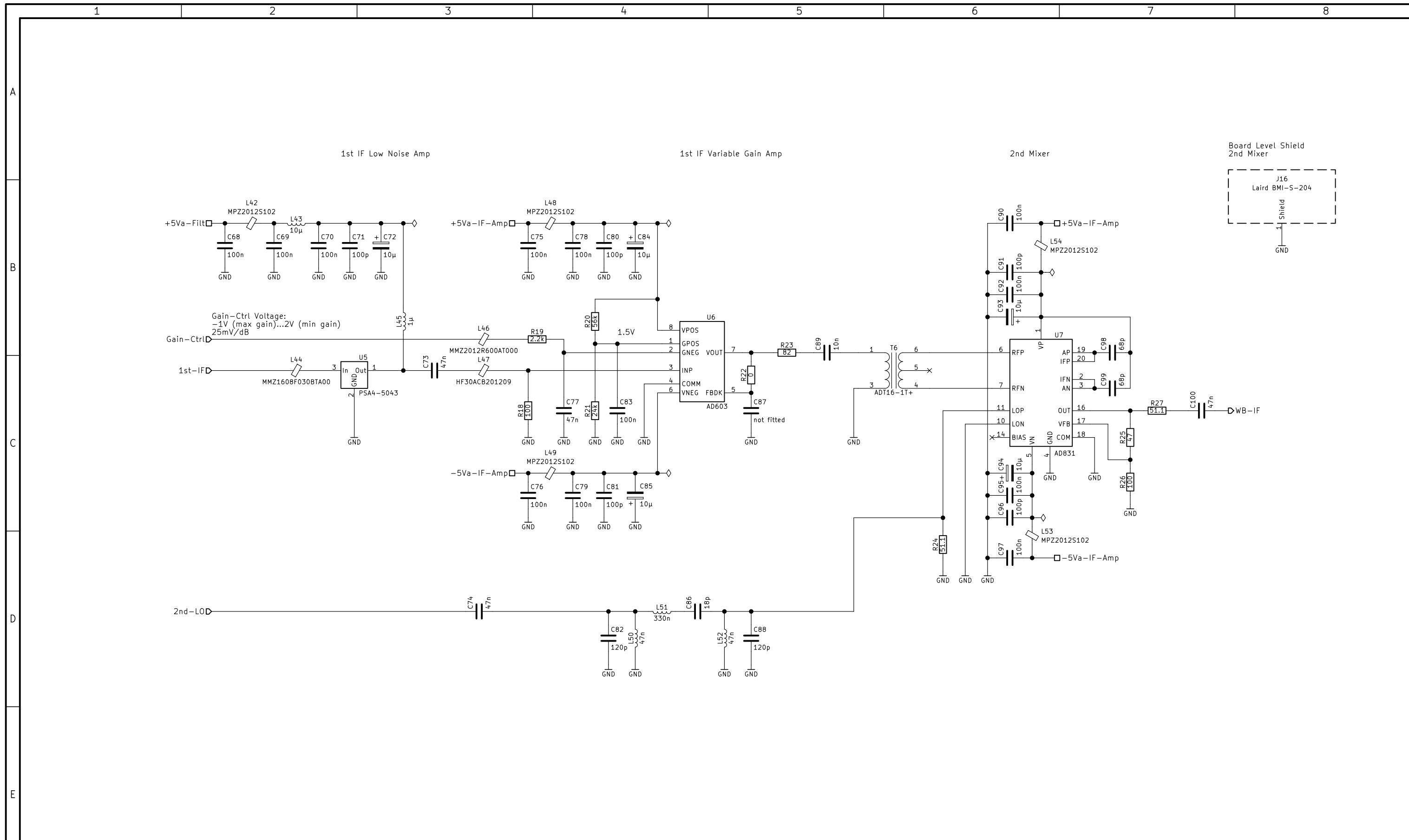
			Bearb: Hel	Datum: 22.01.2019	Rev: 0
			zu Gerät	Zeichnungs-Nr.	Blatt
			HF Receiver Mk 2		1/11
			Dr. Mario Hellmich	Benennung	
			Salzgitter	A1 – Analog Board	
Rev	Änderung	Datum	Name	Schaltplan-Seite: /	



				Bearb: Hel	Datum: 22.01.2019	Rev: 0
				zu Gerät	Zeichnungs-Nr.	Blatt
				HF Receiver Mk 2		2/11
				Dr. Mario Hellmich Salzgitter	Benennung	
					A1 - Analog Board	
Rev	Änderung	Datum	Name		Schaltplan-Seite: /Converter/	



				Bearb: Hel	Datum: 22.01.2019	Rev: 0
				zu Gerät	Zeichnungs-Nr.	Blatt
				HF Receiver Mk 2		3/11
				Dr. Mario Hellmich	Benennung	
				Salzgitter	A1 - Analog Board	
Rev	Änderung	Datum	Name	Schaltplan-Seite: /Converter/1st Mixer/		



				Bearb: Hel	Datum: 22.01.2019	Rev: 0
				zu Gerät	Zeichnungs-Nr.	Blatt
				HF Receiver Mk 2		4/11
				Dr. Mario Hellmich	Benennung	
				Salzgitter	A1 - Analog Board	
Rev	Änderung	Datum	Name	Schaltplan-Seite: /Converter/2nd Mixer/		

A

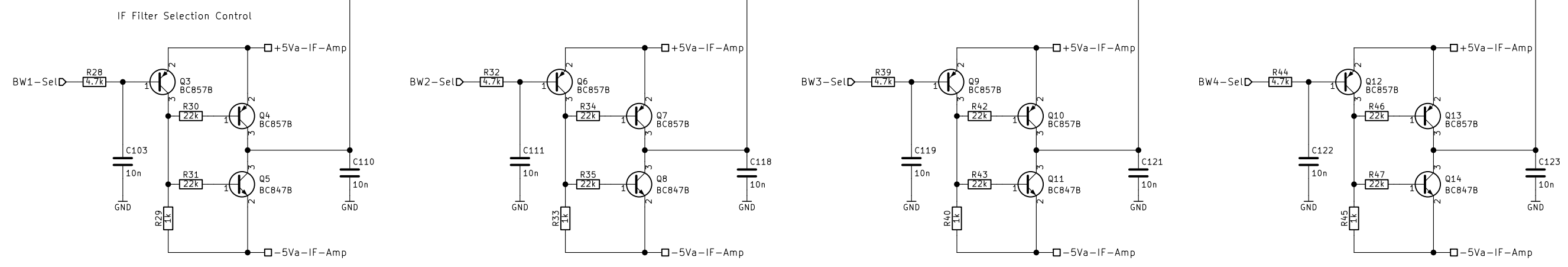
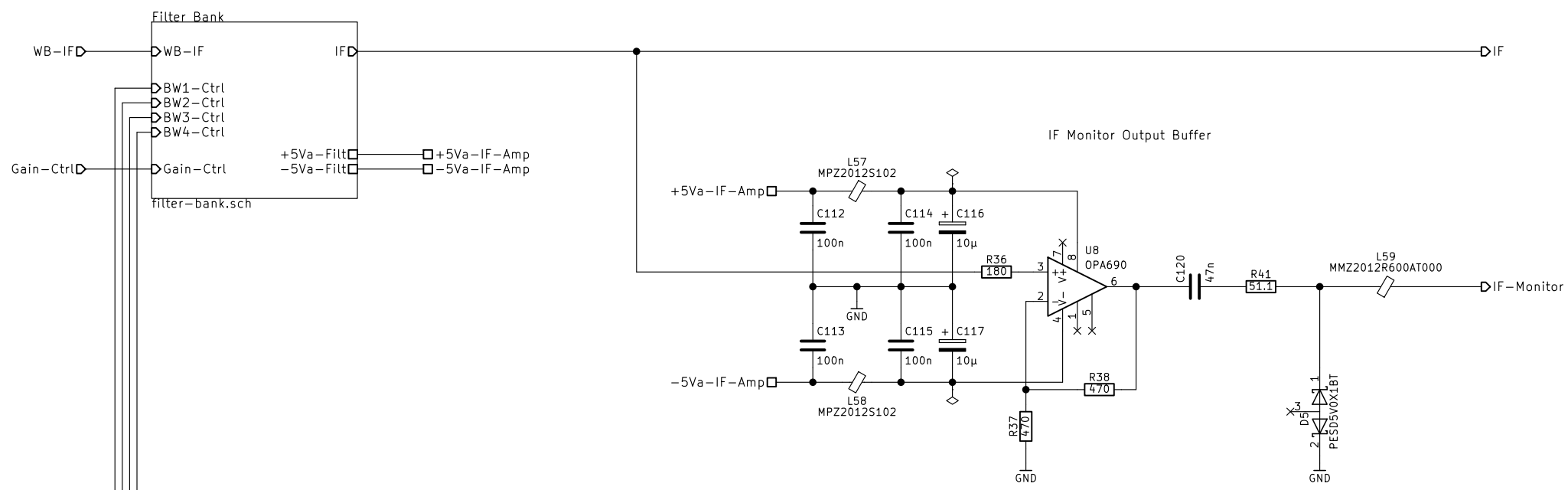
B

C

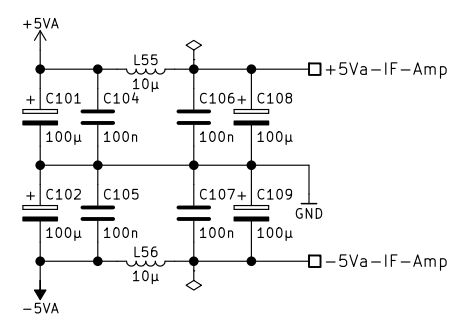
D

E

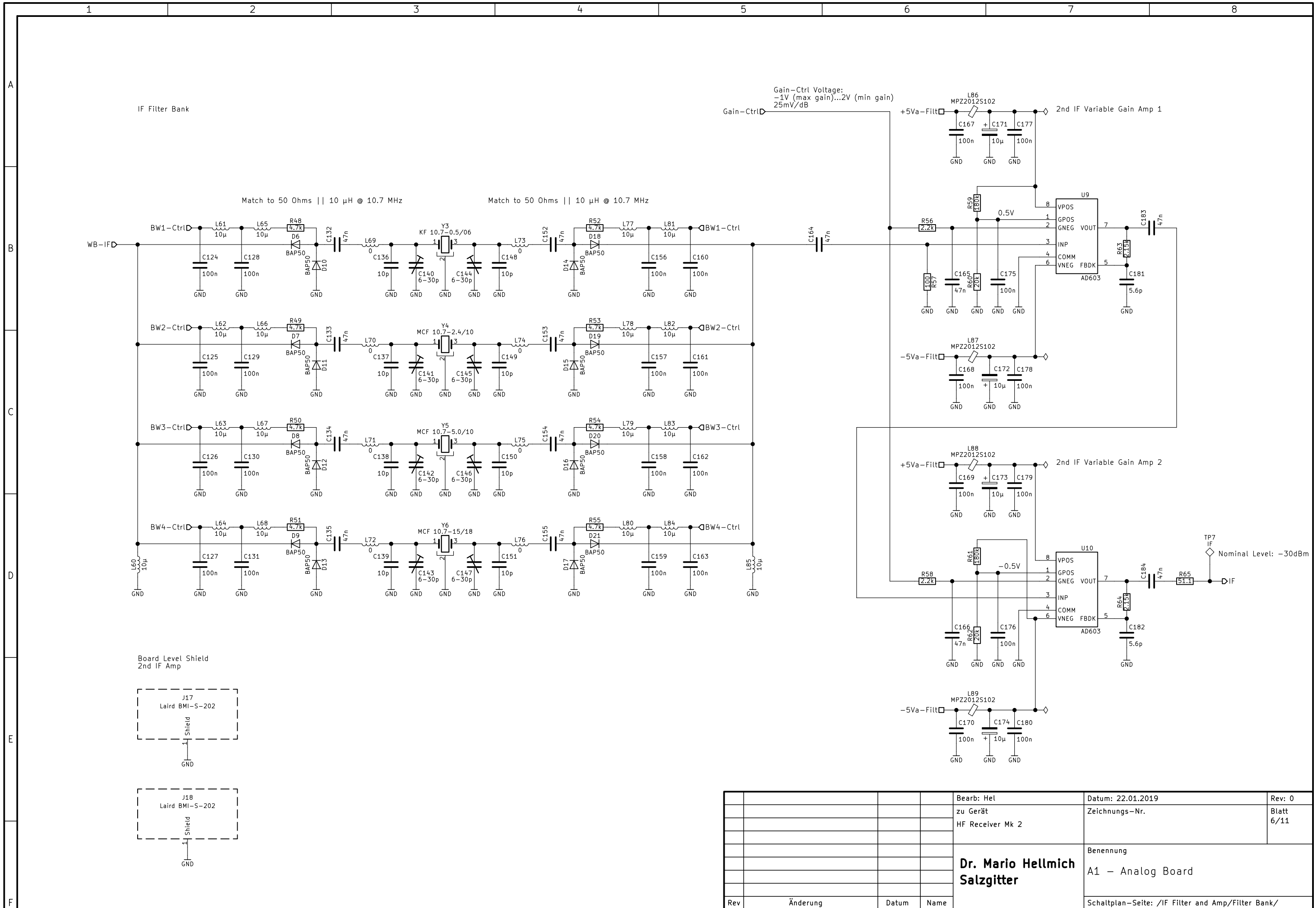
F



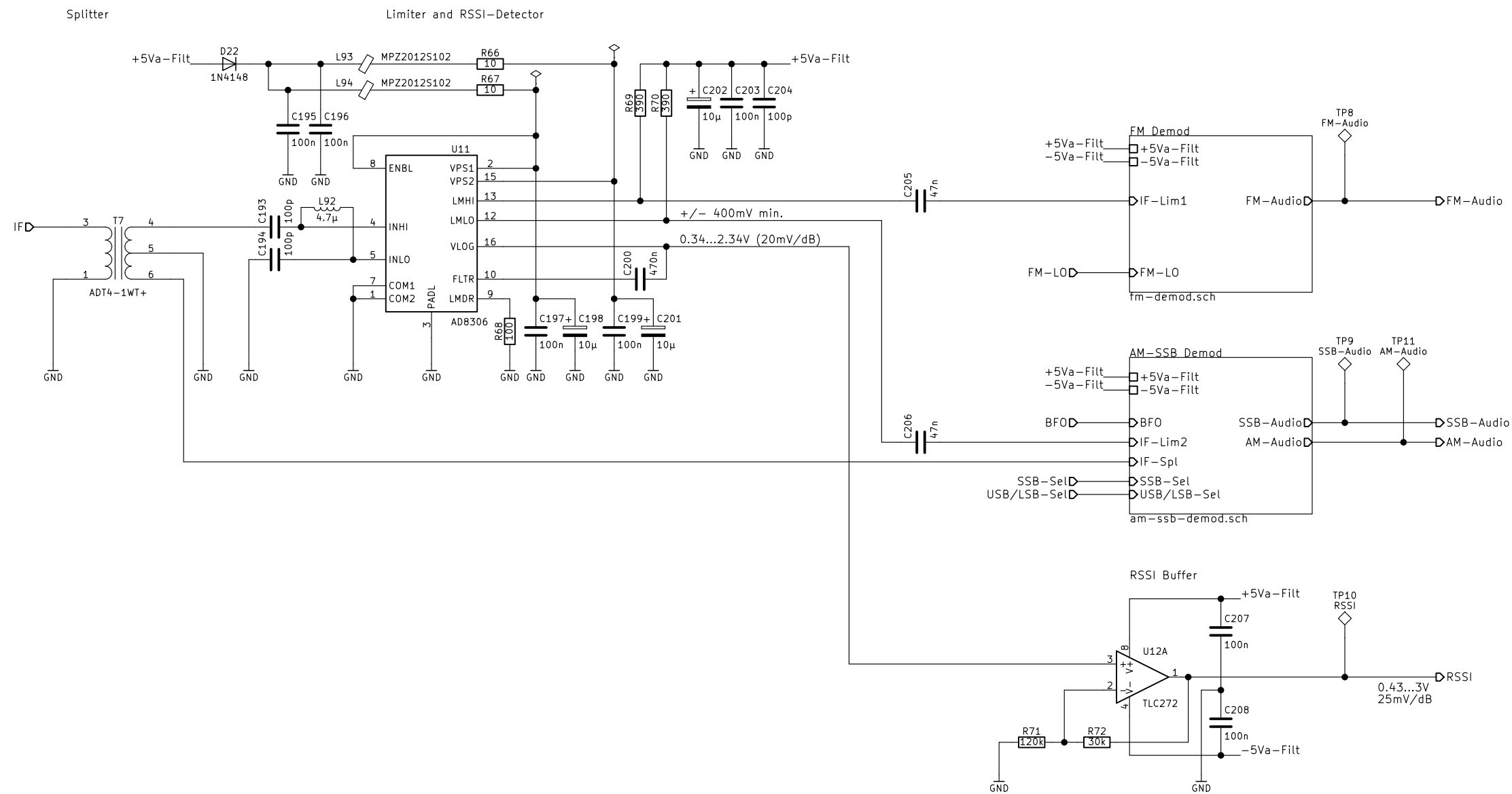
Power Supply Filtering for Filter Control and IF Amp



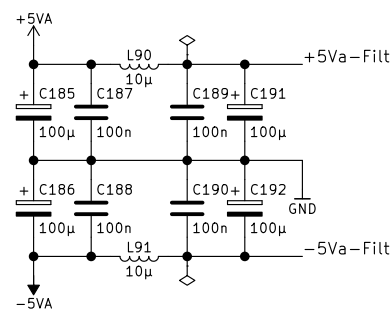
				Bearb: Hel	Datum: 22.01.2019	Rev: 0
				zu Gerät	Zeichnungs-Nr.	Blatt
				HF Receiver Mk 2		5/11
				Dr. Mario Hellmich Salzgitter	Benennung	
					A1 - Analog Board	
Rev	Änderung	Datum	Name	Schaltplan-Seite: /IF Filter and Amp/		



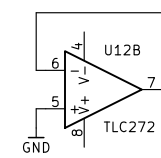
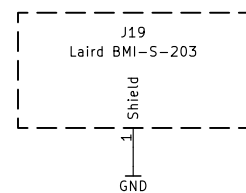
		Bearb: Hel	Datum: 22.01.2019	Rev: 0
		zu Gerät	Zeichnungs-Nr.	Blatt
		HF Receiver Mk 2		6/11
		Dr. Mario Hellmich	Benennung	A1 - Analog Board
		Salzgitter	Schaltplan-Seite: /IF Filter and Amp/Filter Bank/	
Rev	Änderung	Datum	Name	



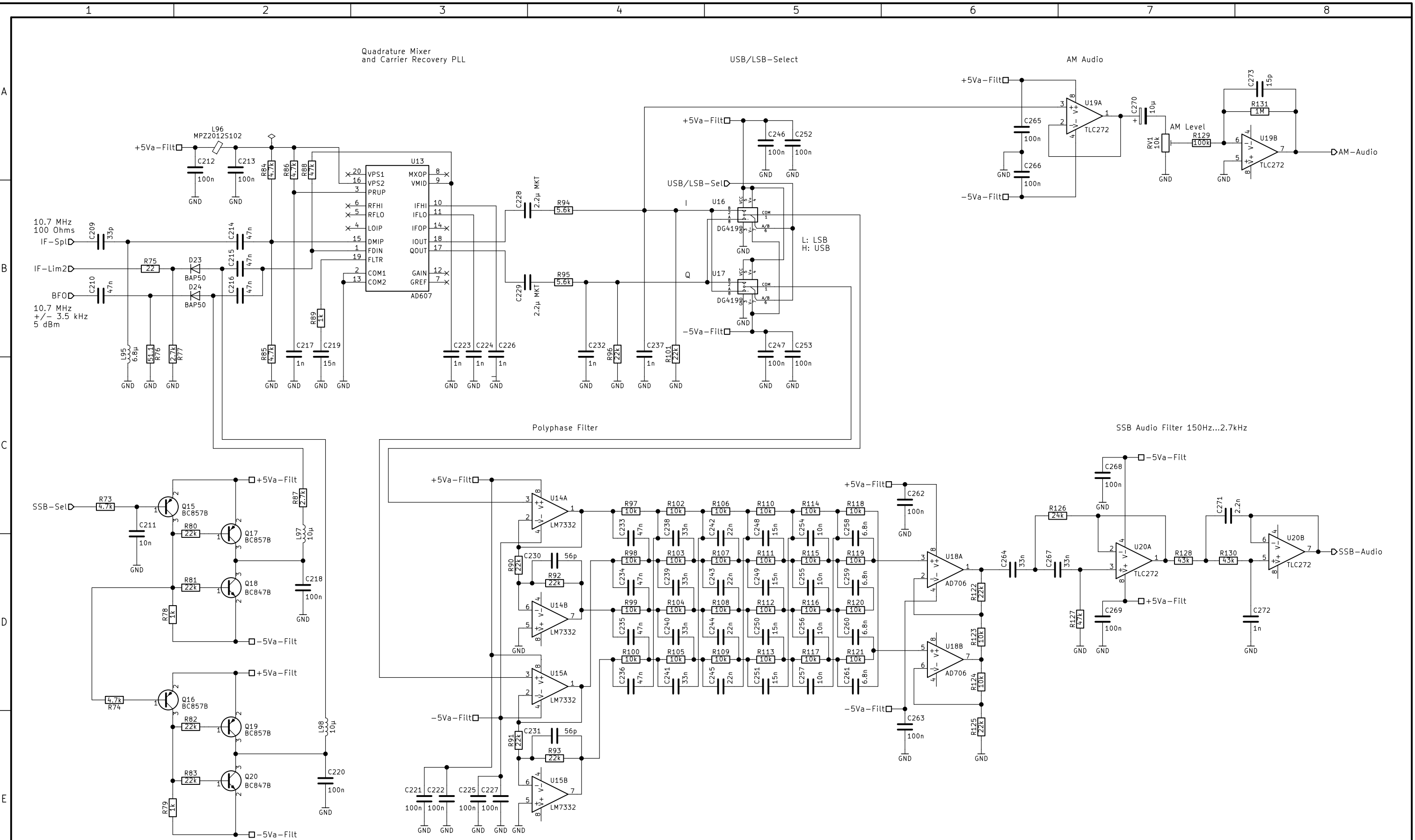
Power Supply Filtering for Demodulator



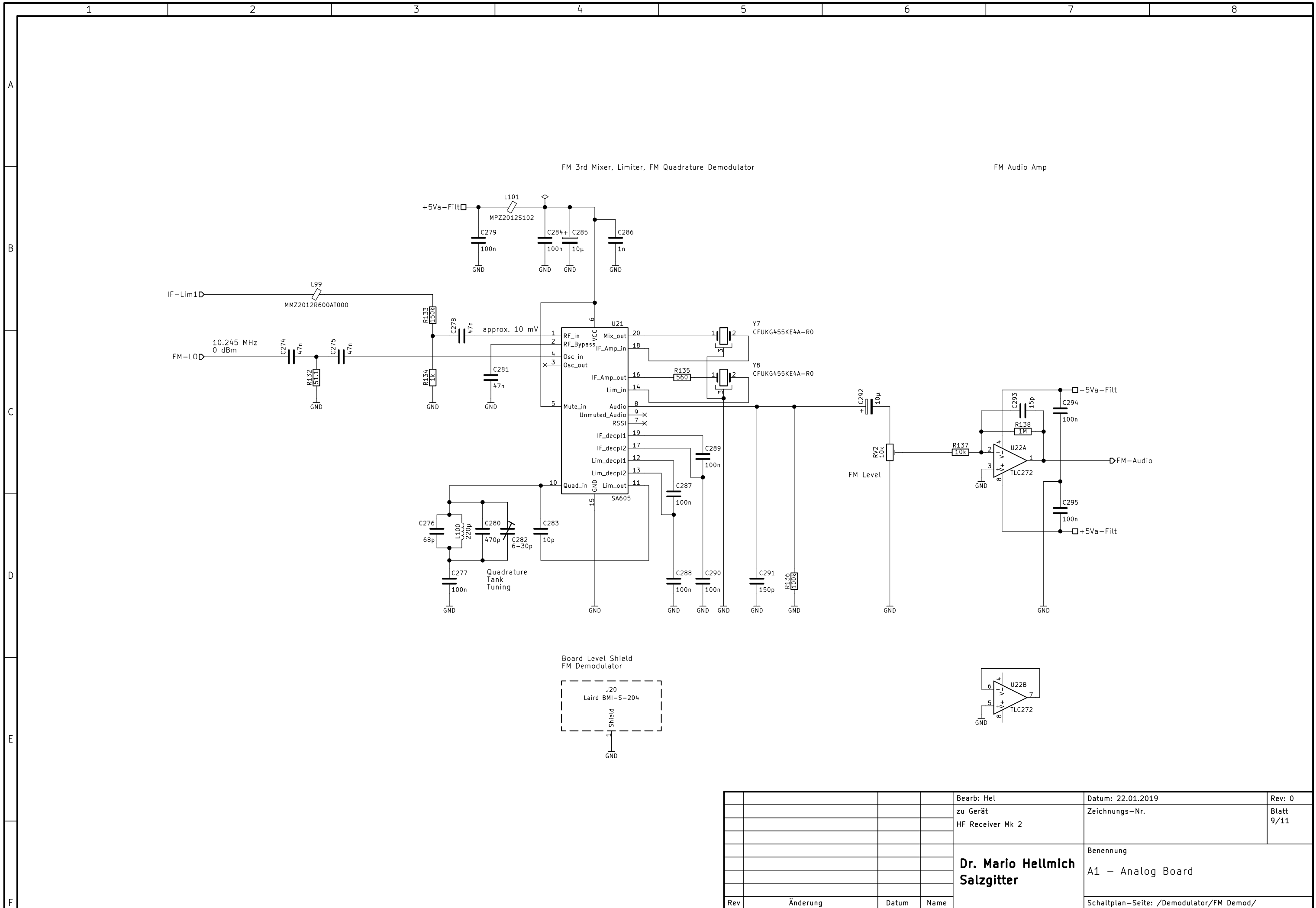
Board Level Shield
Limiter and Quadrature PLL



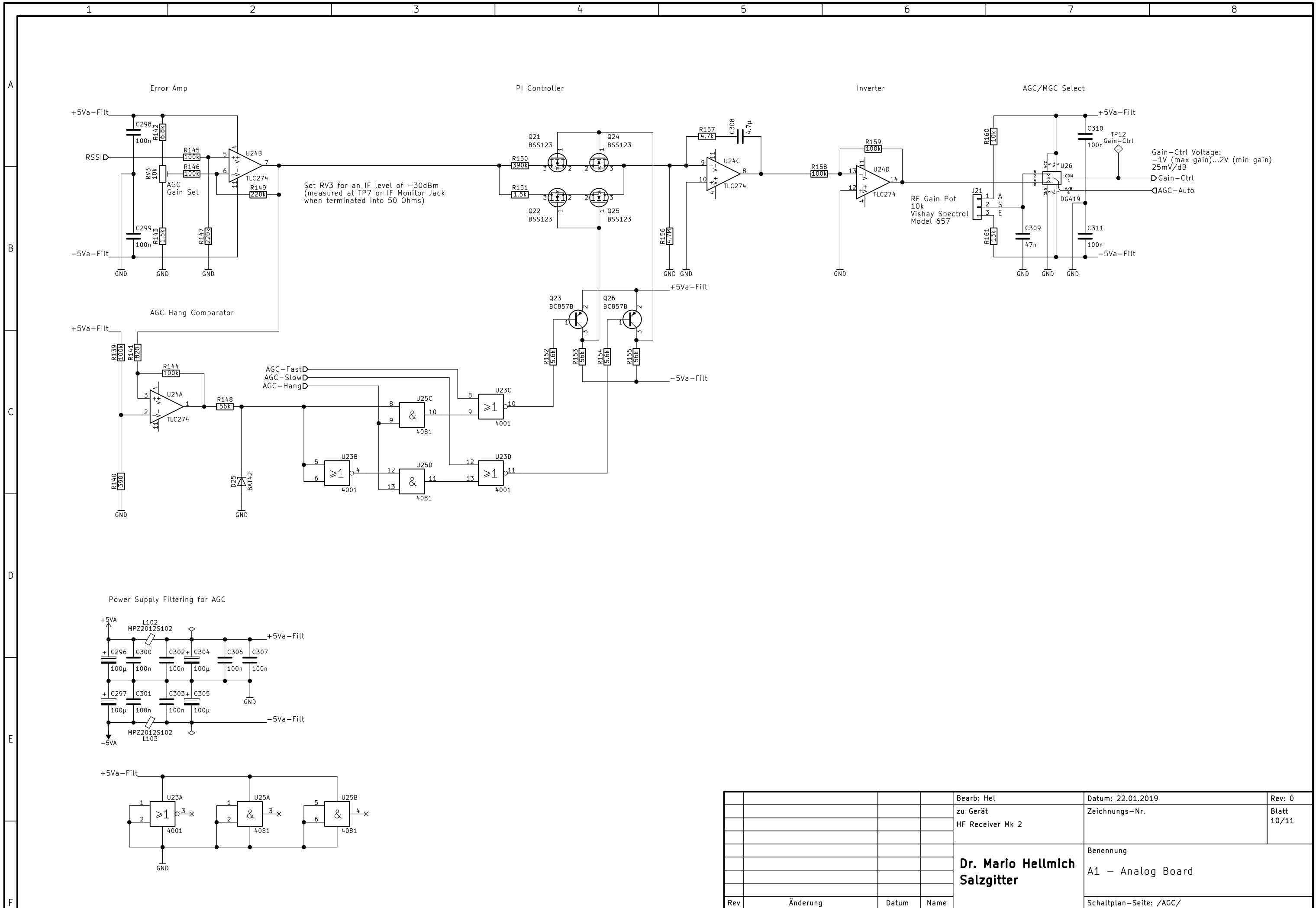
				Bearb: Hel	Datum: 22.01.2019	Rev: 0
				zu Gerät	Zeichnungs-Nr.	Blatt
				HF Receiver Mk 2		7/11
				Dr. Mario Hellmich	Benennung	
				Salzgitter	A1 - Analog Board	
Rev	Änderung	Datum	Name	Schaltplan-Seite: /Demodulator/		



				Bearb: Hel	Datum: 22.01.2019	Rev: 0
				zu Gerät	Zeichnungs-Nr.	Blatt
				HF Receiver Mk 2		8/11
				Dr. Mario Hellmich	Benennung	
				Salzgitter	A1 – Analog Board	
Rev	Änderung	Datum	Name	Schaltplan-Seite: /Demodulator/AM-SSB Demod/		



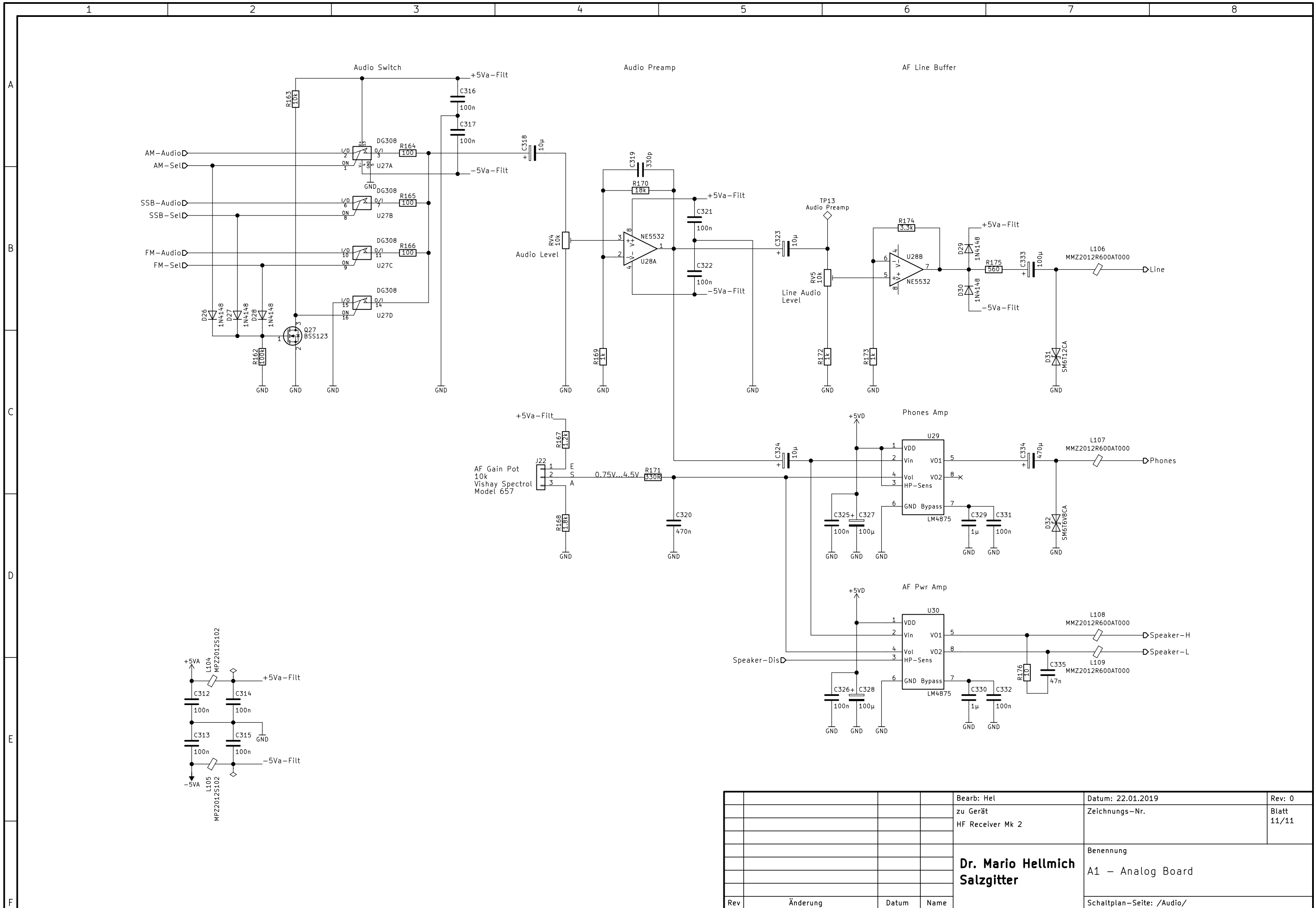
				Bearb: Hel	Datum: 22.01.2019	Rev: 0
				zu Gerät	Zeichnungs-Nr.	Blatt
				HF Receiver Mk 2		9/11
				Dr. Mario Hellmich	Benennung	
				Salzgitter	A1 - Analog Board	
Rev	Änderung	Datum	Name	Schaltplan-Seite: /Demodulator/FM Demod/		

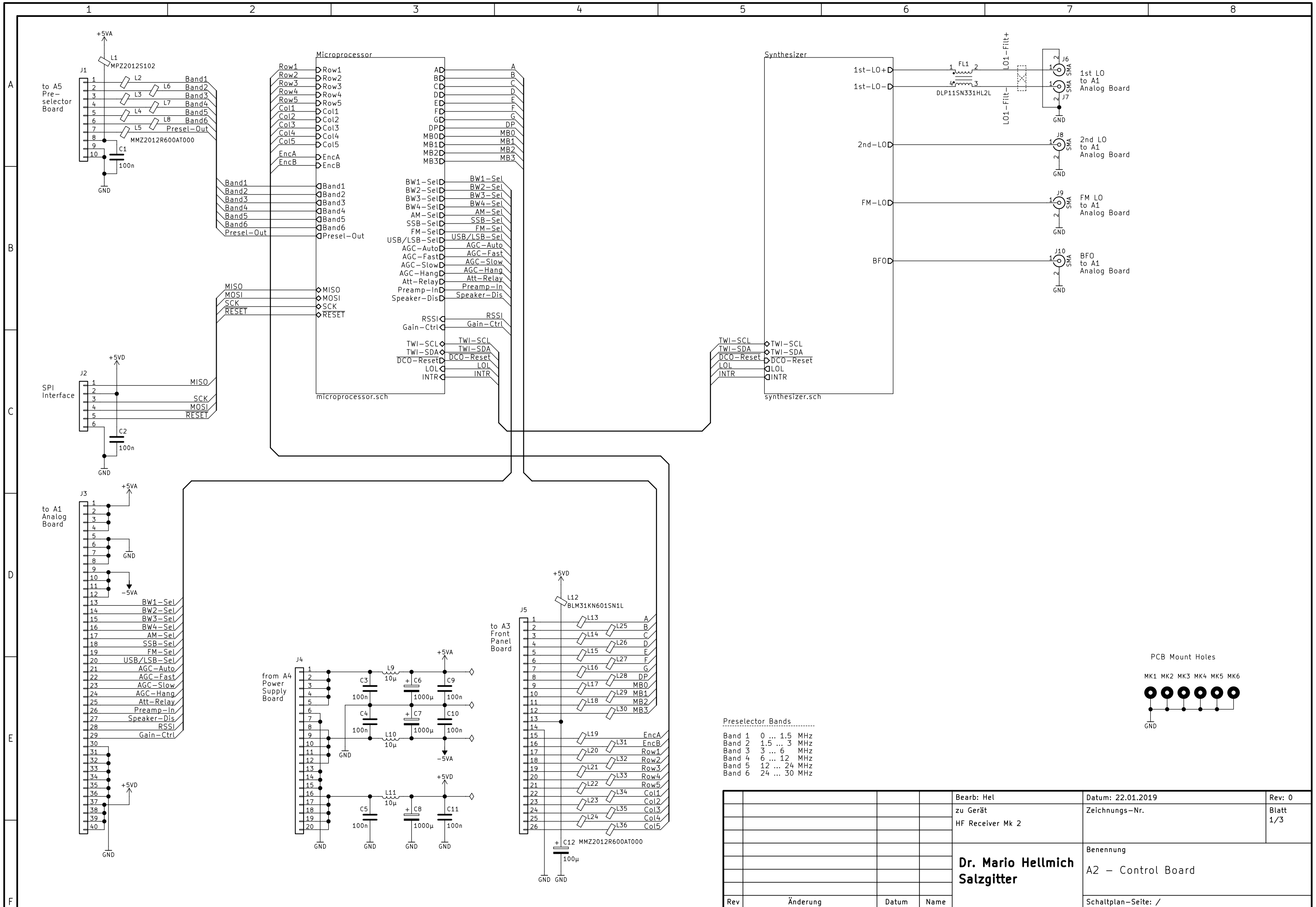


Set RV3 for an IF level of -30dBm (measured at TP7 or IF Monitor Jack when terminated into 50 Ohms)

Gain-Ctrl Voltage: -1V (max gain)...2V (min gain) 25mV/dB

			Bearb: Hel	Datum: 22.01.2019	Rev: 0
			zu Gerät	Zeichnungs-Nr.	Blatt
			HF Receiver Mk 2		10/11
			Dr. Mario Hellmich	Benennung	
			Salzgitter	A1 - Analog Board	
Rev	Änderung	Datum	Name	Schaltplan-Seite: /AGC/	

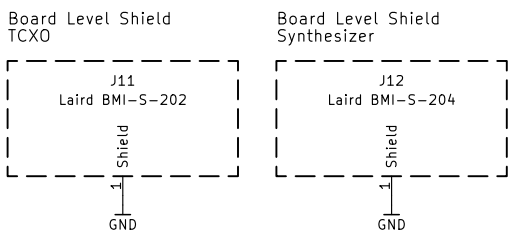
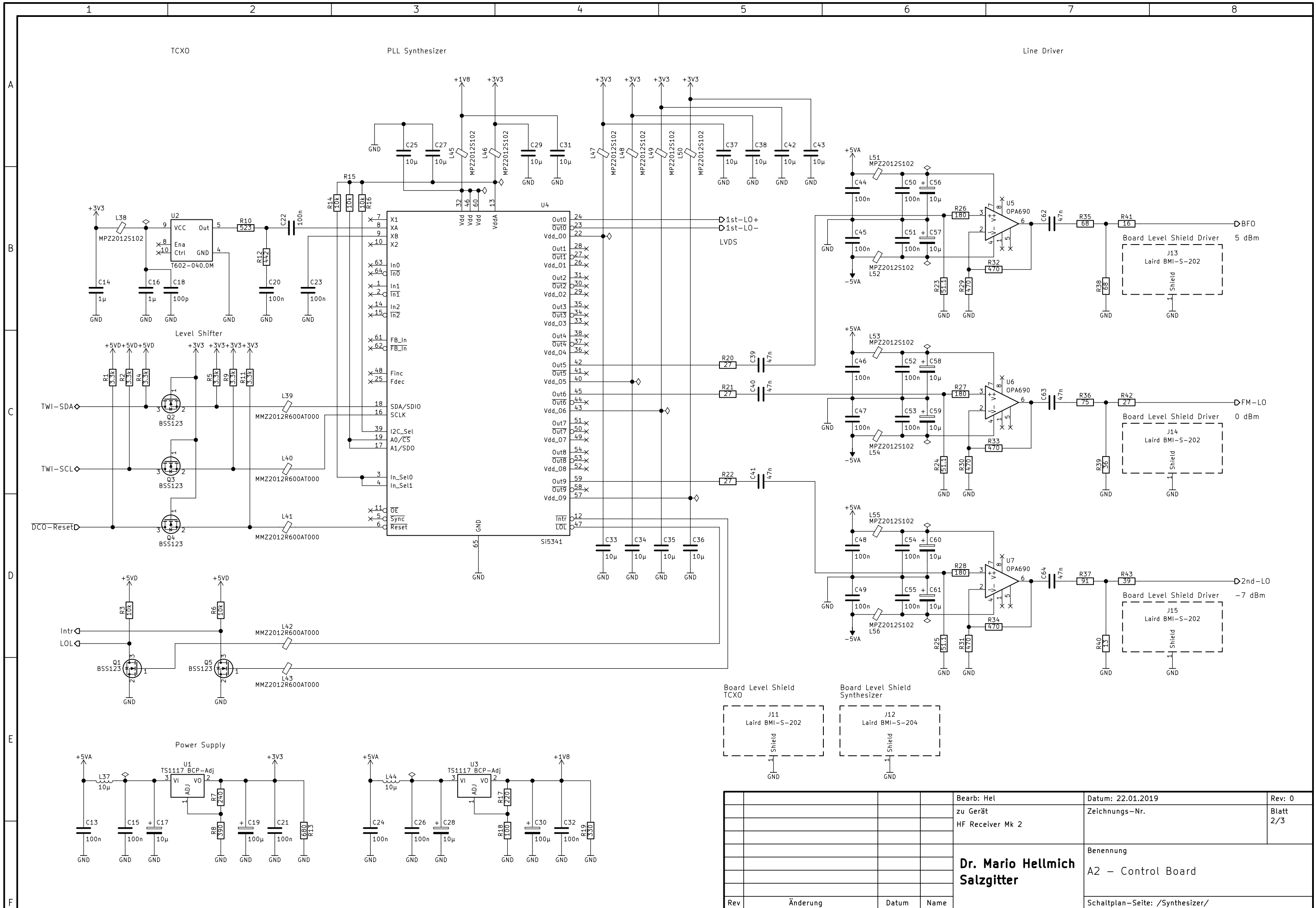




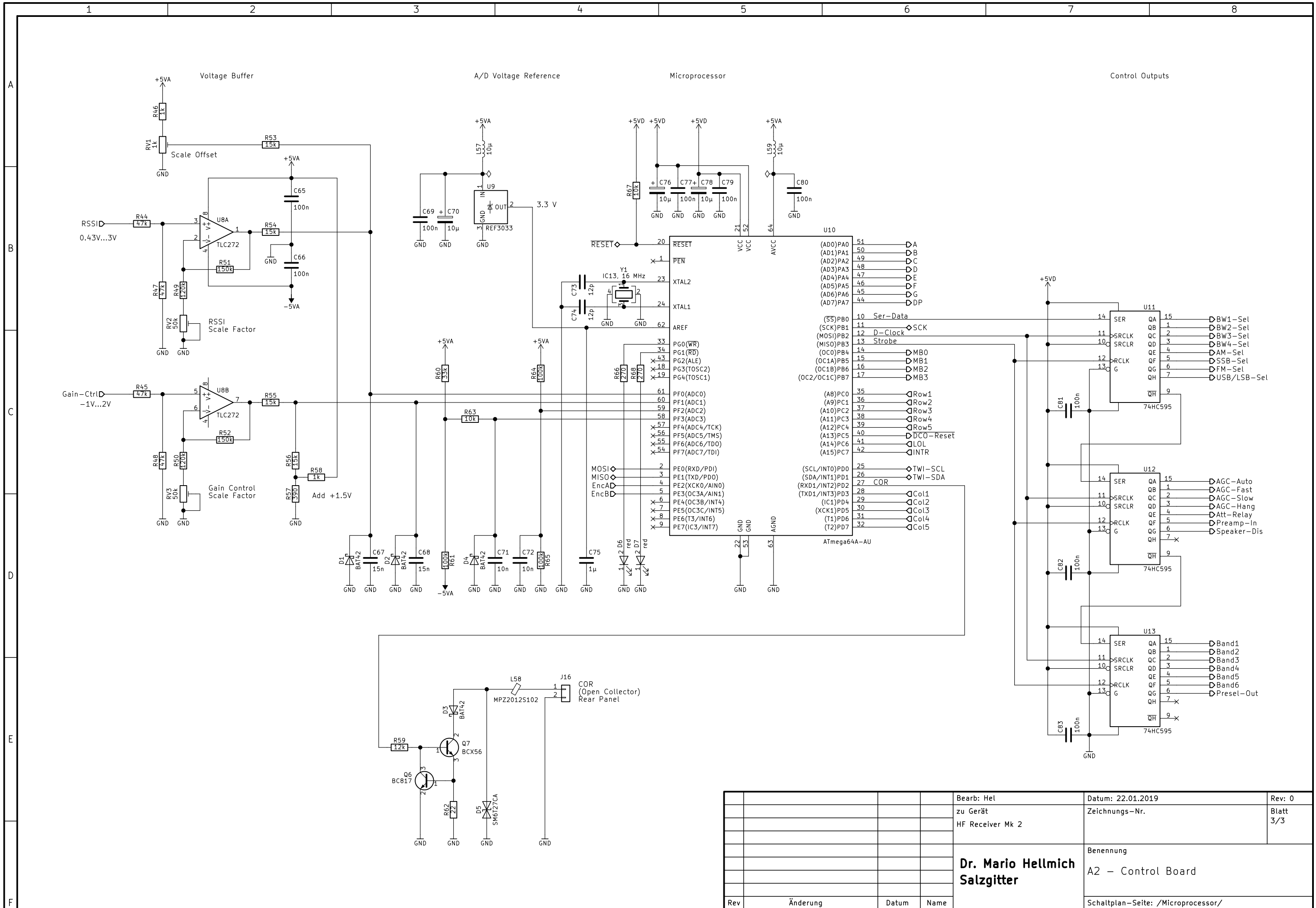
Preselector Bands

Band 1	0 ... 1.5 MHz
Band 2	1.5 ... 3 MHz
Band 3	3 ... 6 MHz
Band 4	6 ... 12 MHz
Band 5	12 ... 24 MHz
Band 6	24 ... 30 MHz

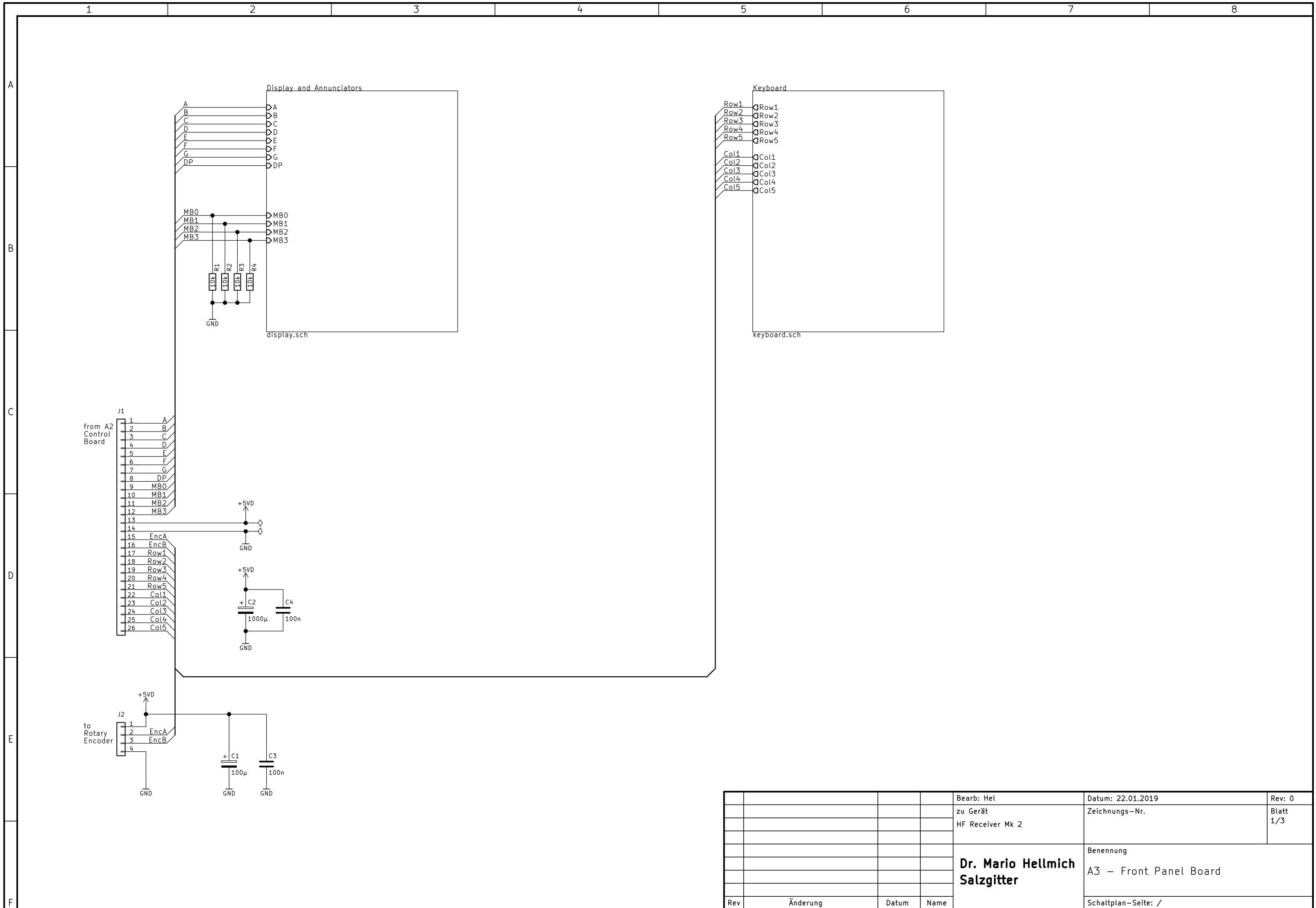
	Bearb: Hel	Datum: 22.01.2019	Rev: 0
	zu Gerät	Zeichnungs-Nr.	Blatt 1/3
	HF Receiver Mk 2		
	Dr. Mario Hellmich	Benennung	
	Salzgitter	A2 - Control Board	
Rev	Änderung	Datum	Name
			Schaltplan-Seite: /



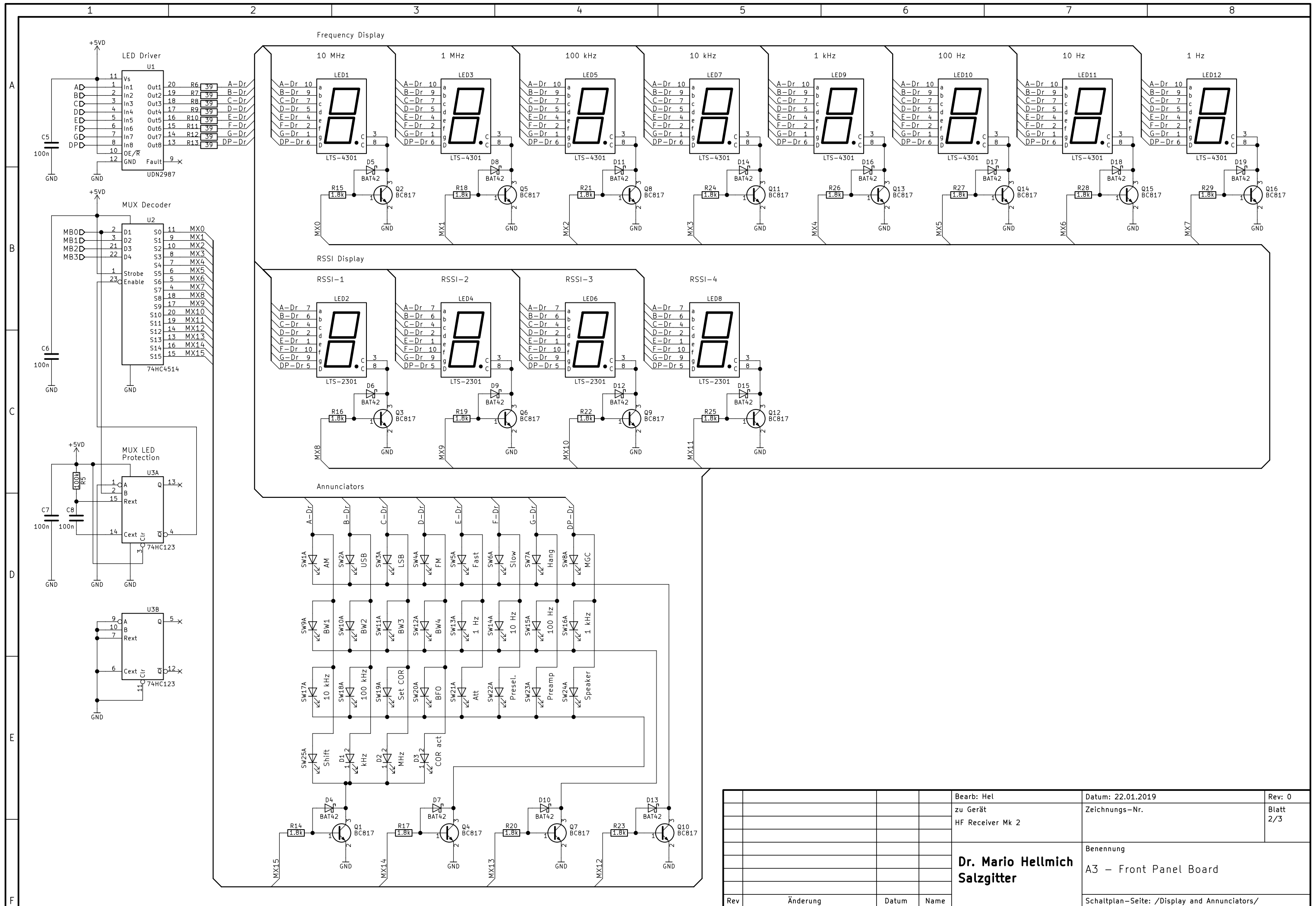
			Bearb: Hel	Datum: 22.01.2019	Rev: 0
			zu Gerät	Zeichnungs-Nr.	Blatt 2/3
			HF Receiver Mk 2		
			Dr. Mario Hellmich	Benennung	
			Salzgitter	A2 - Control Board	
Rev	Änderung	Datum	Name	Schaltplan-Seite: /Synthesizer/	



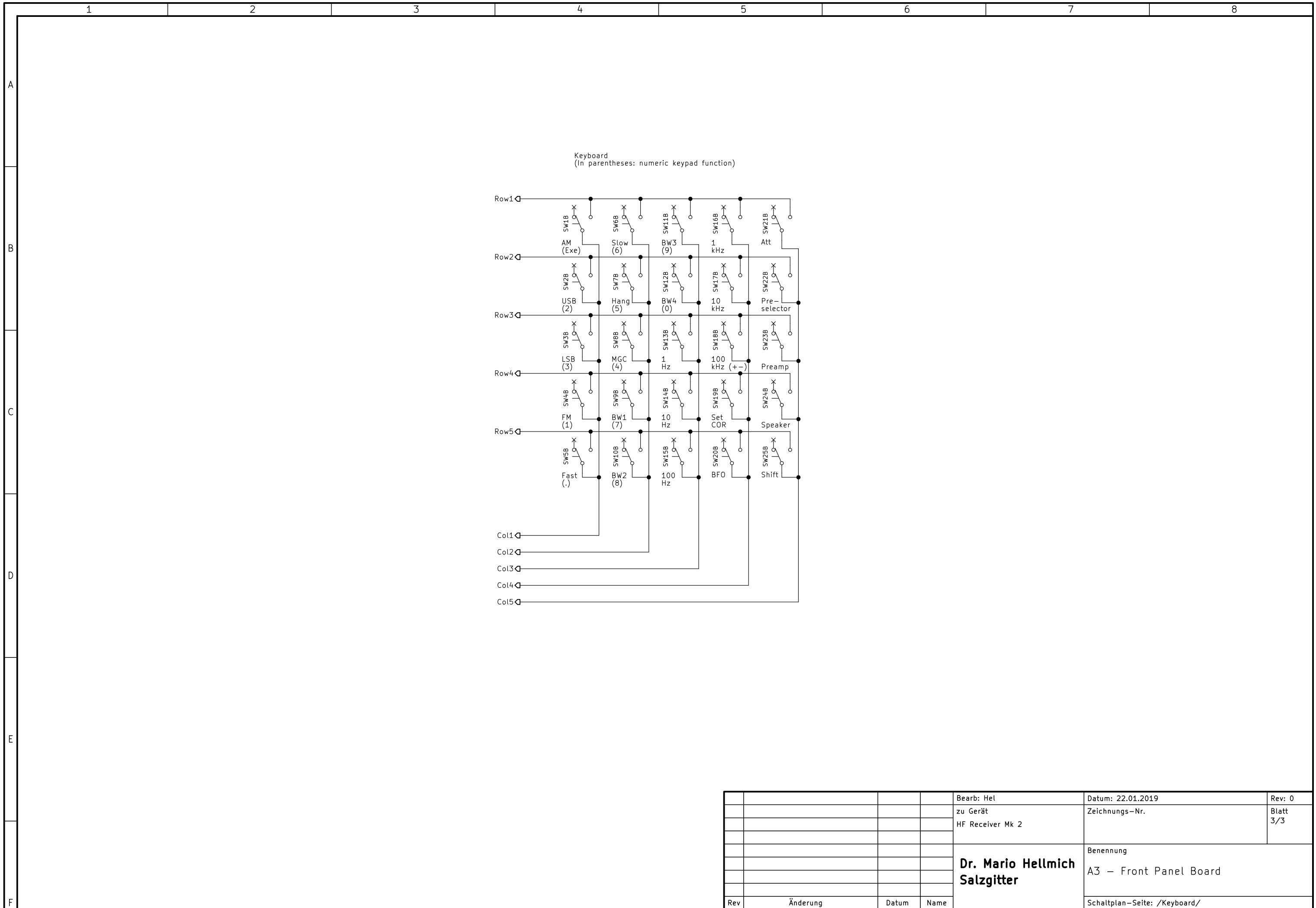
		Bearb: Hel	Datum: 22.01.2019	Rev: 0
		zu Gerät HF Receiver Mk 2	Zeichnungs-Nr.	Blatt 3/3
		Dr. Mario Hellmich Salzgitter	Benennung A2 - Control Board	
Rev	Änderung	Datum	Schaltplan-Seite: /Microprocessor/	



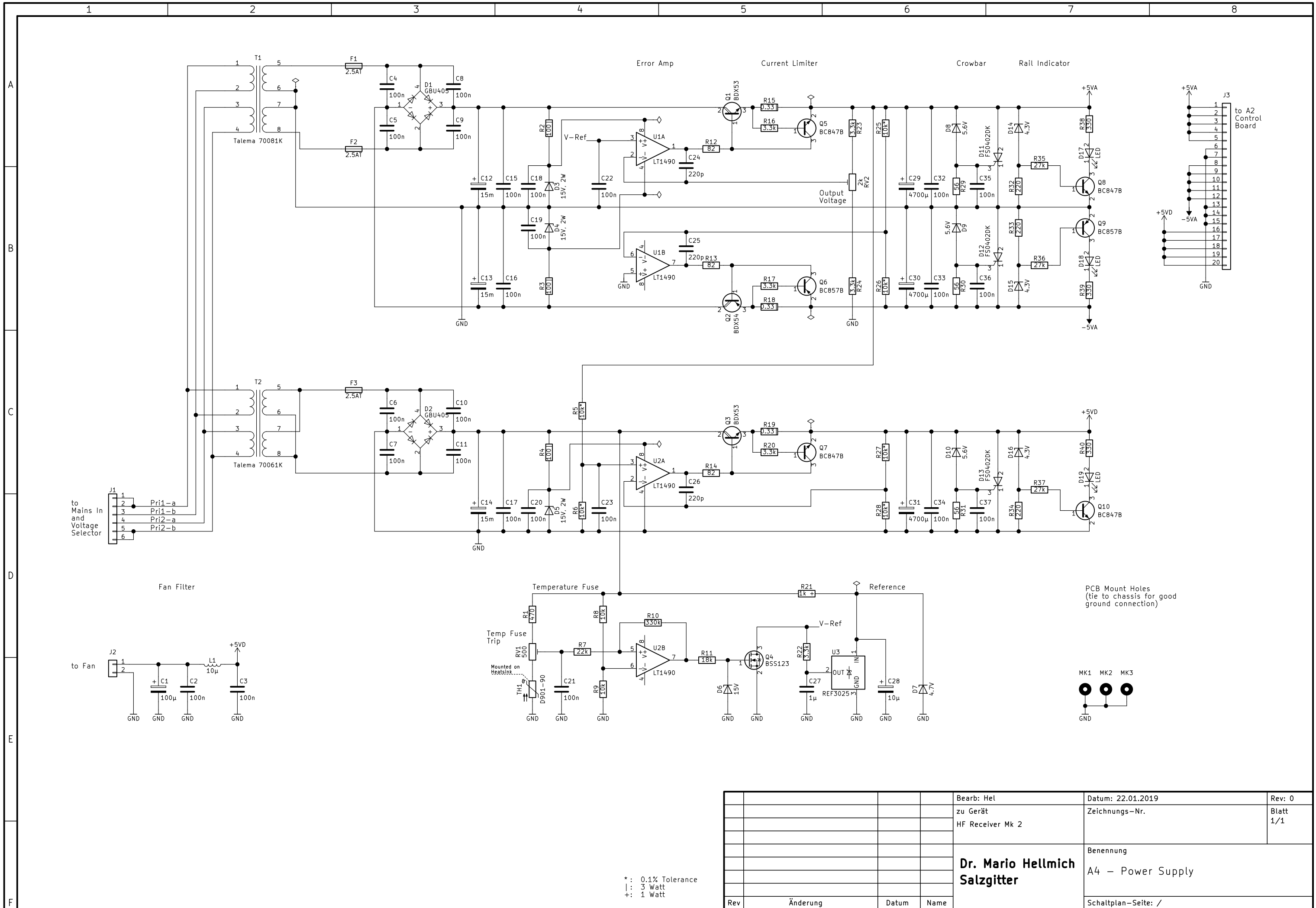
				Bearb: Hel	Datum: 22.01.2019	Rev: 0
				zu Gerät	Zeichnungs-Nr.	Blatt
				HF Receiver Mk 2		1/3
				Dr. Mario Hellmich Salzgitter	Benennung	A3 – Front Panel Board
					Schaltplan-Seite: /	
Rev	Änderung	Datum	Name			



			Bearb: Hel	Datum: 22.01.2019	Rev: 0
			zu Gerät	Zeichnungs-Nr.	Blatt
			HF Receiver Mk 2		2/3
			Dr. Mario Hellmich	Benennung	
			Salzgitter	A3 - Front Panel Board	
Rev	Änderung	Datum	Name	Schaltplan-Seite: /Display and Annunciators/	

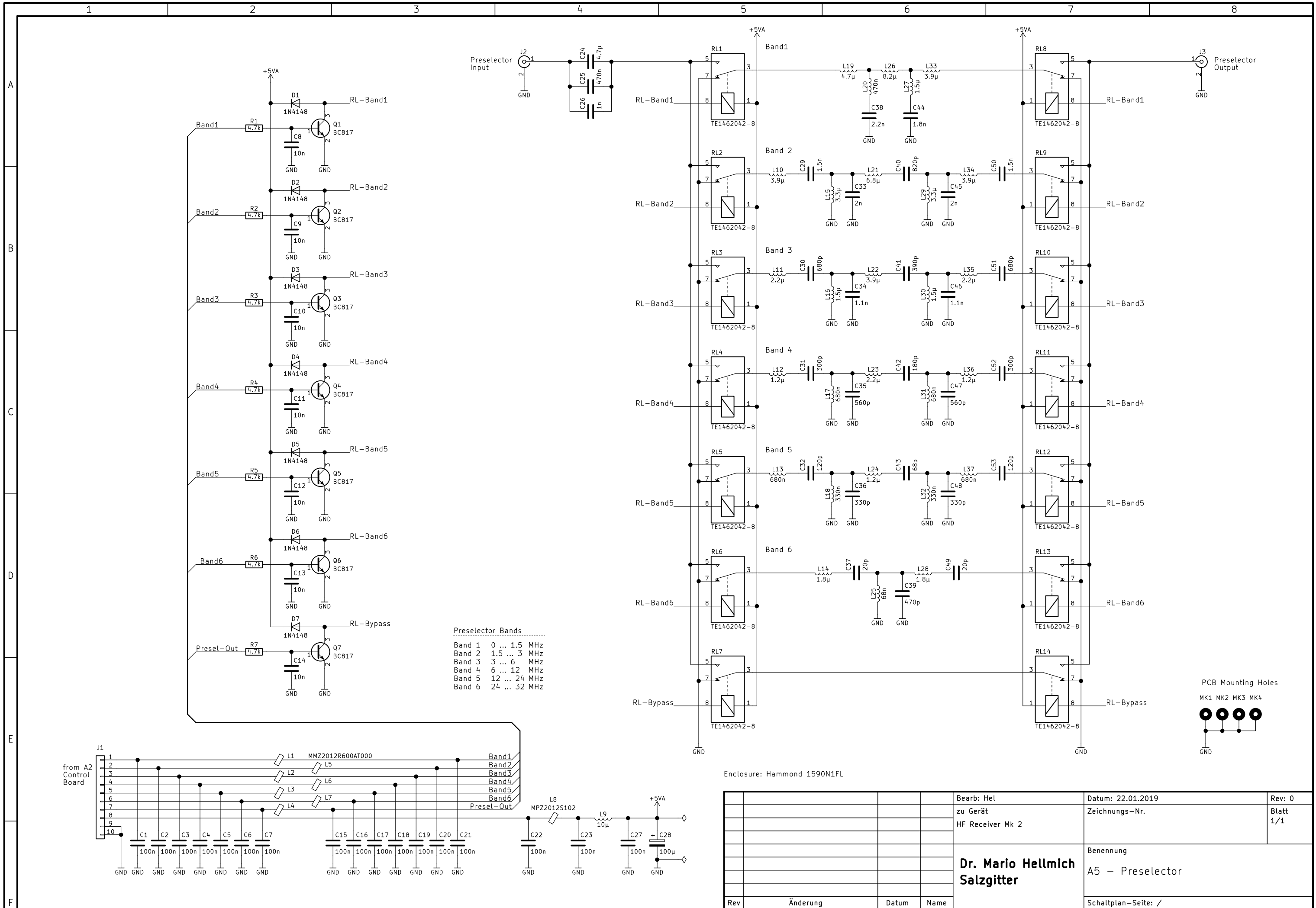


				Bearb: Hel	Datum: 22.01.2019	Rev: 0
				zu Gerät	Zeichnungs-Nr.	Blatt
				HF Receiver Mk 2		3/3
				Dr. Mario Hellmich Salzgitter	Benennung	
					A3 – Front Panel Board	
Rev	Änderung	Datum	Name	Schaltplan-Seite: /Keyboard/		



*: 0.1% Tolerance
 |: 3 Watt
 +: 1 Watt

Rev	Änderung	Datum	Name	Bearb: Hel zu Gerät HF Receiver Mk 2	Datum: 22.01.2019 Zeichnungs-Nr.	Rev: 0 Blatt 1/1
				Dr. Mario Hellmich Salzgitter	Benennung A4 - Power Supply	Schaltplan-Seite: /



	Bearb: Hel zu Gerät HF Receiver Mk 2	Datum: 22.01.2019 Zeichnungs-Nr.	Rev: 0 Blatt 1/1
Dr. Mario Hellmich Salzgitter		Benennung A5 - Preselector	
Rev	Änderung	Datum	Name
		Schaltplan-Seite: /	